

Praxisphase und Bachelorarbeit



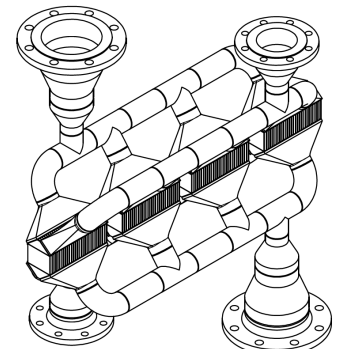
Anbindung einer Kantbank an Inventor zum automatischen Übertragen der K-Faktoren und Standardisieren der Blechabwicklung für verschiedene Bauteile in Inventor

Hülsenbusch Apparatebau GmbH & Co. KG (HA) wurde 1982 als Apparatebauer mit dem Schwerpunkt Rekuperator und Kesselbau gegründet. HA ist ein typisches kmU im Familienbesitz mit kurzen Entscheidungswegen. In den letzten Jahren wurden neue Schwerpunkte im Bereich EE und Wasserstoff gesetzt und es wurden neue Produkte entwickelt wie Hybrid-Rekuperatoren zur Sektorenkopplung, Hochtemperaturwärmespeicher, Wasserstoffreformer für mobile Brennstoffzellenanwendungen und keramischer Hochtemperaturrekupe­rator. HA ist eingebunden in ein Netzwerk mit zahlreichen Firmen sowie Hochschulinstituten und Verbänden zur gemeinsamen Bearbeitung komplexer Projekte.



Ihre Aufgaben:

- Im Rahmen der Praxisphase haben Sie Möglichkeit, die Verknüpfungsmöglichkeiten einer modernen Kantbank der Firma Trumpf mit Autodesk Inventor eigenständig zu ermitteln
- Sie ermitteln Standards für die Blechteilerzeugung in Autodesk Inventor, damit ein durchgängiger Prozess vom 3D-CAD-Modell bis zur Fertigung ermöglicht wird



Was Hülsenbusch Apparatebau Ihnen bietet:

- Detaillierte Einblicke in die Auslegung, Konstruktion und Fertigung von höchst anspruchsvollen wärmetechnischen Apparaten
- Einblick in Anwendungen für die nachhaltige Effizienzsteigerung und CO₂-Reduktion im industriellen Umfeld
- Mitarbeit an einer realen technischen Lösung
- Spannende Themen für eine nachfolgende Bachelorarbeit in aktuellen Themengebieten der Nachhaltigkeit.

Interesse? Dann lernen Sie das Unternehmen am besten im Rahmen der Praxisphase kennen. Ihre Kenntnisse in Autodesk Inventor können Sie hier praxisnah einsetzen und weiterentwickeln. Sprechen Sie mich einfach an.

Kontakt:

Prof. Dr.-Ing. Norman Lupa; Raum: B520; mail: norman.lupa@hs-niederrhein.de

Tel: 02151 822 5014